

Утверждена
решением
Совета депутатов города Колы
от №

Карта-схема прилегающей территории земельного участка

1. Местоположение прилегающей территории (адресные ориентиры): г. Кола, пр-кт Миронова
2. Кадастровый номер объекта (при наличии), по отношению к которому устанавливается прилегающая территория: 51:01:0110001:11
3. Площадь прилегающей территории: 6081,2 кв.м

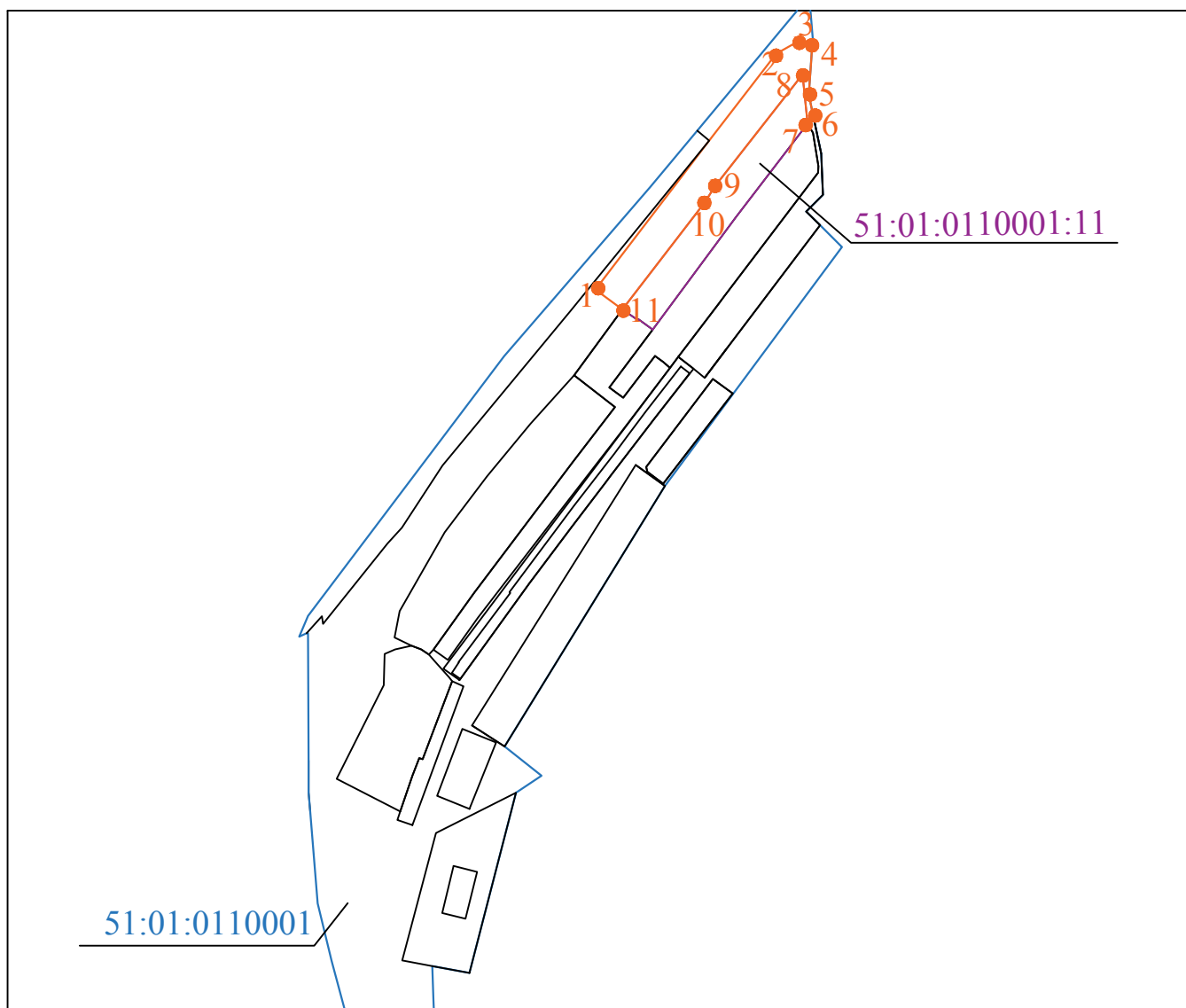
Исполнитель

(подпись)

(расшифровка подписи)

М.П.

Графическая часть



Масштаб 1:5000

Условные обозначения

—	граница прилегающей территории
● 1	поворотная точка границ прилегающей территории
51:01:0110001:11	кадастровый номер земельного участка (объекта недвижимости), по отношению к которому устанавливается прилегающая территория
51:01:0110001	кадастровый квартал
—	граница кадастрового квартала

Исполнитель _____

М.П.